

# T/CIES

## 团 体 标 准

T/CIES 029-2019

---

### 多功能智慧灯杆系统应用技术标准

Application technical standard for  
multi-function smart lighting pole system

2020年10月29日发布

2020年10月29日实施

---

中 国 照 明 学 会 发 布



# 目 次

前 言.....	II
1 总则.....	1
2 规范性引用文件.....	1
3 术语和定义、缩略语.....	2
3.1 术语和定义.....	2
3.2 缩略语.....	2
4 总体要求.....	3
4.1 系统组成.....	3
4.2 总体架构.....	4
4.3 布局要求.....	5
4.4 接口要求.....	5
4.5 电磁兼容性要求.....	6
4.6 安全要求.....	6
5 移动通信基站.....	7
5.1 搭载要求.....	7
5.2 传输要求.....	7
5.3 供电要求.....	7
6 系统供配电.....	8
6.1 一般要求.....	8
6.2 系统供配电要求.....	8
6.3 其他要求.....	9
7 施工和验收.....	9
7.1 一般规定.....	9
7.2 系统施工与安装.....	9
7.3 系统调试.....	11
7.4 工程验收.....	13
附录 A（资料性附录）多功能智慧灯杆系统基本组成	15
附录 B（资料性附录）指标计算公式	16
附录 C（资料性附录）基站的安装方式	16

# 前 言

为贯彻落实国家“新基建”战略部署以及工业和信息化部《关于推动 5G 加快发展的通知》（工信部通信〔2020〕49 号）精神，进一步促进多功能智慧灯杆系统在城市建设中应用，标准编制组按照中国照明学会团体标准编制的相关要求，经深入调查研究，认真总结实践经验，并在广泛征求意见的基础上，制定本标准。

本标准的主要技术内容是：1. 总则；2. 规范性引用文件；3. 术语和定义、缩略语；4. 总体要求；5. 移动通信基站；6. 供配电；7. 施工和验收，共七章和附录 A、B、C。

本标准由中国照明学会负责管理，中国照明学会智能控制专业委员会负责具体技术内容的解释。本标准在执行过程中，如发现需修改和补充之处，请将意见和有关资料寄送中国照明学会智能控制专业委员会秘书处（上海市杨浦区四平路 1230 号同济大学建筑设计研究院（集团）有限公司五楼，邮编 200092）

本标准主编单位：中国照明学会智能控制专业委员会

本标准参编单位：同济大学

浙江大学

清华大学建筑设计研究院有限公司

同济大学建筑设计研究院（集团）有限公司

华为技术有限公司

深圳市灯光环境管理中心

中智城信息技术有限公司

广东省电信规划设计院南京分院

福州物联网开放实验室

江苏宏力照明科技有限公司

上海麦索照明设计咨询有限公司

四川华体照明科技股份有限公司

慧光智城（深圳）智慧科技有限公司  
上海乾隆节能科技有限公司  
浙江中博光电科技有限公司  
宁波石上天际能源有限公司  
浙江大云物联科技有限公司

本标准主要起草人员：肖辉、叶炜、徐华、夏林、齐飞、吴春海、杨方勤、殷涛、孙浩嘉、李雪峰、李文超、张德君、张旭宇、王坦、谢勇、吕国峰、王俊、李代雄、周侗、许斌、谈彪、张涛、周逊盛

本标准主要审查人员：戴德慈、孙兰、李炳华、高飞、陈壬贤、陆继诚、张帆

本标准自 2020 年 10 月 29 日首次发布。



# 多功能智慧灯杆系统应用技术标准

## 1 总则

- 1.1 为贯彻落实国家“新基建”战略，推动有关智慧城市、多杆合一建设及5G、物联网等技术应用，促进多功能智慧灯杆系统可持续发展，特制定本标准。
- 1.2 本标准坚持以存量资源共享和统筹集约建设，实现整体效益最大化为原则，做到智慧引领、安全可靠、经济合理、维护管理方便。
- 1.3 本标准适用于新建、改建、扩建的城市道路中智慧灯杆系统的应用，其它相关场所在技术条件相同时也可参考执行。
- 1.4 多功能智慧灯杆系统的应用除应符合本标准外，尚应符合国家现行有关标准的规定。

## 2 规范性引用文件

下列文件对于本文件的应用是必不可少的。凡是注日期的引用文件，仅注日期的版本适用于本文件。凡是不注日期的引用文件，其最新版本（包括所有的修改单）适用于本文件。

- GB/T 13955 剩余电流动作保护装置安装和运行
- GB 17625.1 电磁兼容 限值 谐波电流发射限值(设备每相输入电流 $\leq 16\text{A}$ )
- GB/T 17743 电气照明和类似设备的无线电骚扰特性的限值和测量方法
- GB/T 18595 一般照明用设备电磁兼容抗扰度要求
- GB/T 22239 信息安全技术 信息系统安全等级保护基本要求
- GB 50052 供配电系统设计规范
- GB 50054 低压配电设计规范
- GB 50057 建筑物防雷设计规范
- GB 50343 建筑物电子信息系统防雷技术规范
- CJ/T 527 道路照明灯杆技术条件
- CJJ 89 城市道路照明工程施工及验收规程
- YD/T 5132 移动通信工程钢塔桅结构验收规范

### 3 术语和定义、缩略语

#### 3.1 术语和定义

下列术语和定义适用于本文件。

##### 3.1.1

**多功能智慧灯杆 multi-function smart lighting pole**

在满足道路照明需求的基础上,搭载多种设备(传感器),能实现多种功能、具有智慧能力的灯杆,简称智慧灯杆。

##### 3.1.2

**多功能智慧灯杆系统 multi-function smart lighting pole system**

由智慧灯杆、搭载设备、基础设施及管理平台等组成,能实现信息感知、智能控制、协同管理的系统。

##### 3.1.3

**管理平台 management platform**

对多功能智慧灯杆系统搭载的设备进行数据存储、数据处理、运营管理和维护,实现系统正常运维的平台。

##### 3.1.4

**合杆率 pole merging rate**

合杆率为合杆设备数与实际建设设备数的比值。

#### 3.2 缩略语

3GPP: 第三代移动通信合作伙伴项目(3rd Generation Partnership Project)

5G: 第五代移动通信技术(5th generation mobile networks)

AAU: 有源天线单元(Active Antenna Unit)

API: 应用程序接口(Application Programming Interface)

HDMI: 高清多媒体接口(High Definition Multimedia Interface)

LED: 发光二极管(Light Emitting Diode)

PWM: 脉冲宽度调制(Pulse Width Modulation)

RRU: 射频拉远单元(Remote Radio Unit)

RSU: 路侧单元(Road Side Unit)



UPS: 不间断电源(Uninterruptible Power Supply)

VGA: 视频图形阵列 (Video Graphics Array)

WLAN: 无线局域网 (Wireless Local Area Networks)

## 4 总体要求

### 4.1 系统组成

4.1.1 多功能智慧灯杆系统由智能照明子系统、智能安防子系统、智能交通子系统、智能监测子系统、无线通信子系统、新能源子系统、城市公共服务子系统和移动通信子系统等子系统以及杆体、横臂、供配电设备、综合机箱、综合机房、地下缆线管廊等配套基础设施组成。

4.1.2 宜根据智慧城市规划建设规划, 结合实际需求及建设条件合理选择合杆的智能化子系统。各子系统设置应满足其现行国家相关标准及规范的要求, 合杆后满足附录 A 的要求。

4.1.3 智能照明子系统宜主要包括灯具、供配电及控制设备。系统应能实现对路灯的远程开、关、调光操作, 并可根据道路车流量、光照情况、经纬度对路灯进行智能调控; 应能对灯具、灯杆、电缆的实时运行状态进行检测和故障报警。

4.1.4 智能安防子系统宜主要由安防摄像头、报警按钮等相关设备组成。视频安防监控应具有人脸识别、车牌识别等功能, 可进行人数统计, 并发布人群拥挤预警。一键呼救可精准定位。指挥中心可快速响应、联网援助、就近出警。

4.1.5 智能交通子系统宜主要包含交通信号灯、交通标志牌、交通摄像头、交通流量监测等设备。系统应能对交通拥堵、停车、行人以及逆行、抛洒物、烟雾、违章并线、违章掉头等事件进行自动检测, 可对路面结冰状态进行监测。系统应能对交通等事件的时间及图像进行记录、存储及报警。

4.1.6 智能监测子系统宜主要包含气象监测传感器、环境监测传感器、无线电监测传感器等监测传感器。系统应能实时采集温度、湿度、风向、风速、大气压力、雨量、PM2.5、PM10 等气象环境要素。应能采集城市环境噪声分贝、有害气体浓度数据, 实现对噪声污染、大气污染程度的动态监测和管理。

4.1.7 无线通信子系统宜主要包含移动通信基站和公共 WLAN 等设备。移动通信基站宜支持 4G/5G 等先进无线制式，达到无线通信网络的热点或者补盲，满足用户随时上网的需求。公共 WLAN 可实现 WLAN 区域覆盖，用户可实现区域内接入网络。

4.1.8 新能源子系统宜主要包含新能源汽车充电桩、太阳能电池板等新能源设备。能停车的道路及城市停车场可设置汽车充电桩；太阳能丰富的地区，道路照明可利用太阳能分布式能源。

4.1.9 城市公共服务子系统主要包含公共广播、LED 信息屏、多媒体交互触摸屏等公共服务设备。系统可支持城市公共服务相关文字、图片、视频等静态信息和实时动态信息发布与播放。

## 4.2 总体架构

4.2.1 多功能智慧灯杆系统应在确保满足道路照明标准的要求下，具有安防监控、交通管理、城市监测管理、能源供应和城市公共服务等多种功能，并为智慧照明、智慧公安、智慧交通、智慧城管、智慧气象、智慧政务等智慧城市建设发展服务。

4.2.2 多功能智慧灯杆系统应能通过智能网关、有线和无线传输、统一管理平台，在终端设备和决策应用层之间进行数据和指令的双向传递。

4.2.3 多功能智慧灯杆系统总体架构如图 1 所示，应实现如下功能：

a) 多功能智慧灯杆终端设备应通过直接传输或智能网关，实现信息和指令传输等功能。

b) 多功能智慧灯杆终端设备间宜通过智能网关进行局域互联，在授权范围内实现智能化就地决策。

c) 在决策应用层内部，各部门具有授予的信息获取及提出决策建议的权限，应实现双向交互信息，并在所授权范围内，为智慧城市建设发展服务。

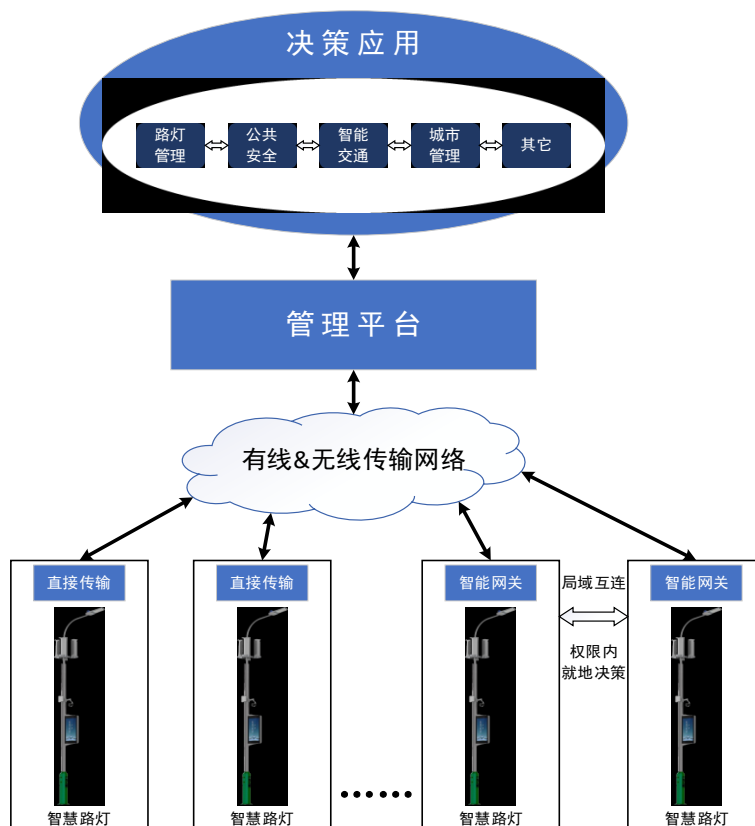


图1 多功能智慧灯杆系统总体架构

### 4.3 布局要求

4.3.1 多功能智慧灯杆系统搭载的终端设备在进行规划布局时,应满足设备性能、覆盖范围、经济成本等要求。

4.3.2 多功能智慧灯杆系统的合杆率不宜低于 60%,合杆率计算公式见附录 B。在合杆率不变的前提下,宜将具有耦合关系的设备搭载在同一根多功能智慧灯杆上,实现智慧灯杆各子系统之间协同效应的最大化。

### 4.4 接口要求

多功能智慧杆系统的杆体宜预留常规的光纤线缆接口,所搭载的主要设备的通信传输接口类型及传输方式宜如表1所示。

表1 主要搭载设备的接口类型及传输方式

设备名称	接口类型(推荐)	传输方式(推荐)
路灯	RS485、NEMA、Zhaga标准接口, 0~10V、PWM、DALI输出接口	无线或有线

摄像头	网口或光口	无线或有线
信息发布屏	网口或 VGA/HDMI 视频接口	无线或有线
充电桩	网口、串口或无线	无线或有线
环境监测	网口、串口或无线	无线或有线
气象监测	网口、串口或无线	无线或有线
交通流监测	网口或光口	无线或有线
无线电监测	网口或无线	无线或有线
移动通信基站	光口	无线或有线
公共 WLAN	网口	有线
一键呼救装置	网口或无线	无线或有线
公共广播	网口	无线或有线
多媒体交互终端	网口 或 VGA/HDMI 视频接口	无线或有线

## 4.5 电磁兼容性要求

4.5.1 多功能智慧灯杆系统包含多个电子设备时,应采取统一的抗干扰等级和干扰限值,搭载的设备应满足电磁兼容要求,确保系统正常运行。

4.5.2 电源端子骚扰电压应符合《电气照明和类似设备的无线电骚扰特性的限值和测量方法》GB/T 17743 的限值规定;辐射电磁骚扰应满足《电气照明和类似设备的无线电骚扰特性的限值和测量方法》GB/T 17743 规定的范围,并满足《一般照明设备电磁兼容抗扰度要求》GB/T 18595 的抗干扰等级要求。

4.5.3 供配电系统的谐波应综合治理,用电设备的谐波电流发射限值应符合国家现行标准《电磁兼容 限值 谐波电流发射限值(设备每相输入电流 $\leq 16A$ )》GB 17625.1 的要求,无线电骚扰特性的限值应符合国家现行标准《电气照明和类似设备的无线电骚扰特性的限值和测量方法》GB 17743 的要求。

4.5.4 多功能智慧灯杆系统的接地防雷应符合《建筑物防雷设计规范》GB 50057 的相关规定;户外配电箱应采取雷击电磁脉冲的防护措施。

## 4.6 安全要求

4.6.1 多功能智慧灯杆系统应保证信息传输的安全性,系统的安全保护能力应至少符合《信息系统安全等级保护基本要求》GB/T22239 中第二级安全保护能力要求,并对搭载设备实行身份认证和绑定,确保操作安全。

4.6.2 数据在传输及存储过程中均应加密,加密方式采用符合国家认定的国产密码算法(SM4、SM3、SM2)。

4.6.3 在数据传输过程中,应能够实时监测数据完整性。

4.6.4 应在网络边界部署访问控制设备,启用访问控制功能。

4.6.5 针对显示屏等特殊的信息传播设备,应采用断网离线式操作,并确保图文的安全。

## 5 移动通信基站

### 5.1 搭载要求

5.1.1 移动通信基站子系统是重要的组成部分,在多功能智慧灯杆上搭载基站时,应考虑安装要求、传输要求和供电要求,以满足覆盖范围,并确保整个系统的工作正常。

5.1.2 移动通信基站应满足以下安装要求:

a) 移动通信基站宜采用在灯杆顶端或侧面安装方式,具体安装方式详见附录 C1-2。

b) 移动通信基站的天线辐射主瓣方向(包括带有天线的设备如 AAU/RRU 等) 2.0m 内不应有对射频信号造成遮挡或影响的金属物体(如金属外壳灯具、装饰金属板、广告牌等),应对被遮挡的移动通信基站的安装位置、天线辐射方向角等进行调整。

### 5.2 传输要求

5.2.1 基站的传输宜优先采用光纤独立传输的方式。在光纤无法到位的情况下,可采用微波传输的方式。

5.2.2 基站采用光纤传输时,应满足以下要求:

a) 为后期扩展设备预留足够的光纤芯数,并考虑备份光纤。

b) 为提高系统可靠性,主干光缆采用光纤环网组网。

5.2.3 基站的无线回传接入方式宜包括微波、毫米波、5G 自回传等。

### 5.3 供电要求

5.3.1 5G基站可采用直流供电或交流供电方式，供电总容量不应小于1500W。

5.3.2 当基站设备需要备用电源时，可采用 UPS、风光互补、梯次锂电池等灵活的供配电方式。

## 6 系统供配电

### 6.1 一般要求

6.1.1 多功能智慧灯杆系统供配电应符合国家现行标准《供配电系统设计规范》GB 50052 和《低压配电设计规范》GB 50054 的相关规定，应满足所搭载的多种设备的要求，应能正常工作。

6.1.2 供电电源宜统一接入、统一管理，支持断电保护和远程控制。

6.1.3 供电负荷等级应符合国家现行标准的相关规定，应根据照明和其他搭载设备负荷中断供电造成的影响及损失，合理确定负荷等级。

6.1.4 灯杆搭载的安防和 5G 设备的用电负荷等级不应低于二级。

### 6.2 系统供配电要求

6.2.1 多功能智慧灯杆系统采用交流供电时，应满足下列要求：

a) 供电电压等级宜为 0.23/0.4kV，用电设备端电压范围应为标称电压的-10%~+7%。

b) 交流配电变压器及配电箱的位置宜设在负荷中心。照明由专用变压器供电时，变压器应采用 Dyn11 联结方式。

c) 三相配电干线的各相负荷宜分配平衡，最大相负荷不宜超过三相负荷平均值的 115%，最小相负荷不宜低于三相负荷平均值的 85%。

d) 路灯照明用电与 5G、智能化系统用电应采用不同的回路供电，并分别设置计量。

e) 路灯配电系统的接地型式宜采用 TT 接地系统，三相四线配电，中性线截面不应小于相线截面。

f) 路灯供电终端的分支处应设剩余电流动作保护装置，额定剩余动作电流应为 30mA。

6.2.2 多功能智慧灯杆系统采用直流供电时，应满足下列要求：

a) 直流配电电压等级宜为 48V、110V、220V、375V，直流用电设备端电压范围应为标称电压的 $-20\% \sim +5\%$ 。

b) 直流配电保护应按保护要求和直流特性选择相应的保护电器。

c) 当采用 IT 接地系统时，应安装对地绝缘监测装置。

### 6.3 其他要求

6.3.1 搭载电动汽车充电桩的多功能智慧灯杆，充电桩应单独供电，单独计量。

6.3.2 户外变压器、配电箱不应安装在地势低洼处，并应采取防积水、防雨、防腐蚀措施。

6.3.3 多功能智慧灯杆系统的检修门孔底侧不应低于 0.5m。在雨水较多的地区，检修门孔底侧不应低于 1.0m。应做到防水、防尘。

6.3.4 电力、智能化电缆应分别单独穿电缆保护管进行敷设，电缆保护管内不应有中间接头，电缆保护管应连接牢固，密封良好。

## 7 施工和验收

### 7.1 一般规定

7.1.1 系统的安装、调试、验收应符合国家现行有关标准的规定，并应有书面记录。

7.1.2 系统应按图施工。变更设计时应按相应程序报审，并经相关单位批准后实施。

7.1.3 系统安装完成后，应进行系统调试。调试完成后，系统运行功能和性能应符合设计要求。

### 7.2 系统施工与安装

7.2.1 系统产品进场前应已完成定型试验，具有型式试验报告。型式试验报告应由具有相应资质的检测机构出具。检测内容包含但不限于外观检测、材质及性能检测、杆件的规格检测、焊缝检测、热浸镀锌层检测、喷塑检测等。

7.2.2 系统产品到货包装应符合下列规定：

a) 包装完好，保证在运输过程中包捆不松动，避免部件之间、部件与包装物之间相互摩擦而损坏外涂层。

b) 金属突出部分，如法兰、节点板等，采用有弹性、牢固的包装物包装。

c) 包装前使用耐老化橡胶塞、耐老化塑料塞或其他有效方法封堵镀锌工艺孔。

d) 部件运输至现场后对在运输过程中发生的变形及时进行校正。

### 7.2.3 系统产品送达现场后，应对产品进行复验，复验包括以下内容：

a) 对产品外观进行目视检查，表面无划伤、变形、凹坑、脱锌，脱漆等缺陷。

b) 产品的规格、型号、名称、主要技术参数、出厂日期、制造商名称等内容明确。

c) 根据实际需要对产品焊缝质量、尺寸规格、镀锌层厚度等进行抽样检查和记录，并符合设计文件的要求。

d) 产品合格证、产品安装使用说明书、易损件图册、备件明细表、装箱单、产品安装指导手册等文件资料齐全。

### 7.2.4 系统设备在安装前应进行全数检查，检查的项目及要求应符合下列规定：

a) 检查设备型号规格应符合设计要求，设备外观无破损和变形现象。

b) 检查电气设备固定牢固、接线牢固可靠、标识清晰。

c) 检查电器开关、旋钮的活动器件活动灵敏。

d) 内部仪表、灭弧罩、瓷件等应无裂纹或伤痕。

e) 附件应齐全、完好。

f) 设备所带软件应通过功能测试。

g) 设备出厂检验合格证、使用说明书、电器接线图等应齐全。

### 7.2.5 系统安装应确保安全操作，并应符合下列规定：

a) 与相关管辖部门办理停电手续，在进行施工前先将电源停电并断开。

b) 施工前对已停电的电源进行验电，在确认无电压后进行工作。

c) 施工安装过程中有专人进行安全监护，施工人员佩戴手套，使用绝缘工具，站在绝缘垫（台）上，执行正确的接线顺序。

d) 在有防爆要求的场所，施工应符合相应防爆规范的要求。

e) 严禁在雷雨暴风等恶劣天气施工。



f) 安装结束，恢复供电前，应检查设备，且设备内不应残留导线（头）、螺钉、工具等物件。

#### 7.2.6 系统的接线应符合下列规定：

a) 系统所用线缆规格、颜色、数量等应符合工程合同、设计文件、设计材料清单的要求，材料清单或设计变更时，应有更改审核单。

b) 布线和接线正确，不应有碰地、短路、开路、虚接等情况。

c) 系统应保证地线连接可靠。

#### 7.2.7 杆体基础施工，并应符合下列规定：

a) 开挖土方时，应做好防水、排水措施，并确保支护结构和周围环境安全。

b) 应进行全过程控制，对关键工序和特殊工序设质量控制点进行控制。

c) 施工完毕后，应进行土方回填，应检查排水措施，控制回填土的含水量，做到分层夯实。

#### 7.2.8 灯杆搭载设备安装应满足下列规定：

a) 搭载设备安装应满足杆体荷载设计要求。

b) 搭载设备的总功耗应小于电源的载荷容量，符合安全用电要求。

c) 搭载设备及安装固定件应具有防止脱落或倾倒的安全防护措施。

d) 搭载设备的安装位置应保证各设备运行时的数据采集和数据传输的准确度。

e) 搭载设备安装完成后，杆体及搭载设备稳固无异常，杆体最高点的位移挠度值不应大于杆体总高度的 1/40。

f) 对视认性有要求的设备（如视频采集设备和信息发布屏等），应避免被树木、桥墩、柱等物体遮挡。

g) 杆体内部应有凝露防护措施，保障杆体内部电气单元的使用环境。

7.2.9 在充分利用空间的前提下，应考虑设备安装、维护、扩容的需要并预留合理的操作空间。

7.2.10 系统施工安装完成后，应对完成的分项工程逐项进行自检，并应在自检全部合格后，再进行分项工程验收。

### 7.3 系统调试

### 7.3.1 系统调试前检查应满足下列要求：

a) 检查系统设备的数量、型号、功能、性能、生产厂家、安装位置，应与工程合同、设计文件、设备清单相符合，设备清单及安装位置有变更应有更改审核单。

b) 系统的中央控制器、智能配电柜、网络交换机、信息化设备等的安装质量，应符合相关标准的规定。

### 7.3.2 管理系统的调试应符合下列规定：

a) 电源指示信号应正确。

b) 具备电压、电流测试功能的设备应显示正确。

c) 应对交流输入、直流输出及配电状态监控功能进行确认。

d) 可通过通信接口与上级主站进行连接通信，实现远程监控。

e) 应能对系统运行方式进行设定，并能进行手动与自动控制。

f) 系统断电时应能进行参数保持。

g) 系统时钟应与标准时间一致。

### 7.3.3 系统通电调试，应满足下列要求：

a) 设备通电前，应检查设备布线和接线的正确性，不应有碰地、短路、开路、假焊等情况；系统内各种插件应连接正确、无松动；各种开关、电容器容量规格应符合相关设计要求；系统保护地线应连接可靠。

b) 通电检查应检验电源指示信号是否正确，具备电压、电流测试功能的设备显示是否正确；具备自动保护电路的设备进行保护测试时，能否准确动作并发出指示信号。

c) 通电检查时主电源电压在额定值规定的范围内变化时，不经调整，系统（或设备）应仍能正常运行。

d) 有备用电源的系统，当主电源断电时，能自动转换为备用电源供电；主电源恢复时，能自动转换为主电源供电；在电源转换过程中，系统应能正常工作。备用电源容量应符合系统设计的连续运行要求，运行时间不宜小于 30min。

e) 有双路供电的系统，主备供电系统应能自动切换；配置 UPS 电源装置的供电系统，主备电源应能自动切换。

7.3.4 系统试运行应在系统调试完成后进行。系统满负荷试运行时间累计不应少于 48h, 其中每天连续试运行时间不应少于 4.0h, 连续试运行时间内系统运行应正常、无故障, 各项指标均应满足设计及规范要求。

7.3.5 系统检测应符合以下规定:

- a) 建设单位应委托有资质的检测机构进行系统检测。
- b) 检测应根据工程技术文件和本标准规定的检测项目、检测数量和检测方法, 制定系统检测方案并经建设单位或项目监理单位批准后实施。
- c) 检测机构应按系统检测方案所列检测项目进行检测。

## 7.4 工程验收

7.4.1 工程验收应在有关的系统检测完成, 并出具合格报告后进行, 未进行系统检测或检测不合格的工程不得进行工程验收。

7.4.2 系统调试合格后, 施工单位应向建设单位提出申请验收, 申请验收应提供相关文件。

7.4.3 建设单位收到工程竣工验收申请报告后, 应组织监理、勘察、设计、施工等单位共同进行工程验收。

7.4.4 工程质量应符合本标准和相关专业验收规范的规定, 符合设计和招标合同等文件的要求, 具备完整的施工技术资料。

7.4.5 工程验收技术文件应包括但不限于以下内容:

- a) 施工图纸会审记录、设计变更通知书。
- b) 系统竣工报告及竣工图。
- c) 系统设备清单及主要材料、设备出厂合格证明和进场检(试)验报告。
- d) 隐蔽工程验收记录。
- e) 现场安装调试、试运行记录。
- f) 系统检测报告。
- g) 平台开放数据库访问接口和说明。
- h) 地址映射表、用户操作手册。
- i) 客户或竣工验收要求提交的其它资料。

**7.4.6 工程验收应包括以下内容：**

- a) 工程验收文件资料检查。
- b) 工程观感质量检查。
- c) 系统检测项目的抽检和复核。

**7.4.7 灯杆最小抽样检测数量应符合表 2 的要求。**

表 2 检验批最小检测抽样数量

检验批的容量	最小抽样数量
2~15	2
16~25	3
26~90	5
91~150	8
151~280	13
281~500	20
501~1200	32

**7.4.8** 灯杆杆体的材料、规格、防腐、焊接等应符合设计文件及《道路照明灯杆技术条件》CJ/T 527、《移动通信工程钢塔桅结构验收规范》YD/T 5132 的规定。

**7.4.9** 灯杆杆体的接地电阻应符合设计要求和《城市道路照明工程施工及验收规程》CJJ 89 的规定。

**7.4.10** 灯杆杆体的防雷应符合设计要求。

**7.4.11** 剩余电流保护装置应选用具有资质的第三方认证的 CCC 产品，其动作特性应符合设计要求。

**7.4.12** 灯杆杆体的其它技术条件与验收要求应符合《道路照明灯杆技术条件》CJ/T 527、《移动通信工程钢塔桅结构验收规范》YD/T 5132 和《城市道路照明工程施工及验收规程》CJJ89 的规定。

## 附录 A

### 多功能智慧灯杆系统组成

#### A.1 多功能智慧灯杆系统基本组成:



#### A.1 多功能智慧灯杆系统基本组成

## 附录 B

### 指标计算公式

B.1 合杆率 ( $\alpha_h$ )

$$\alpha_h = \frac{N_h}{N}$$

$N_h$ ——合杆设备数

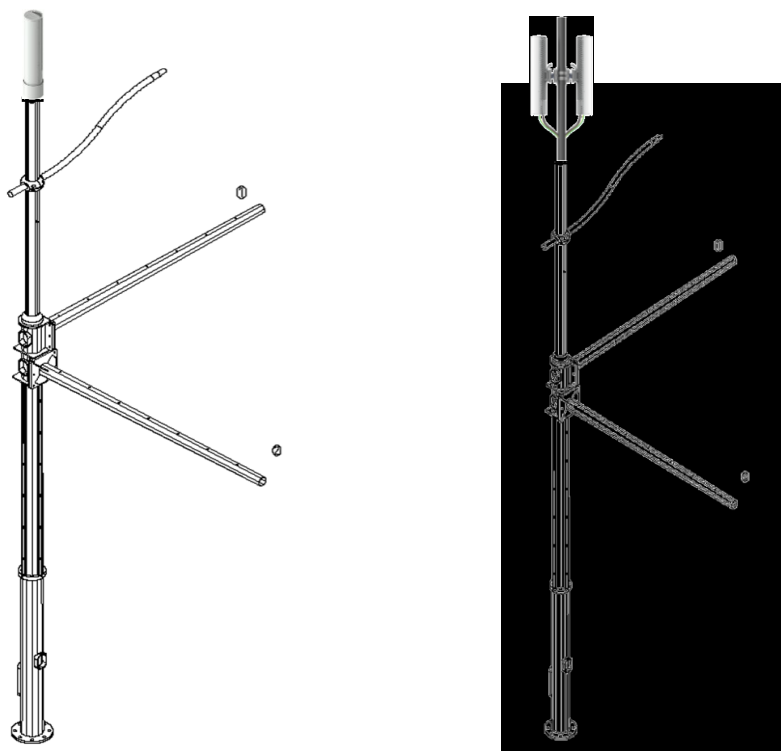
$N$ ——实际建设设备数

注：此处的设备是指除路灯以外的其他设备。

## 附录 C

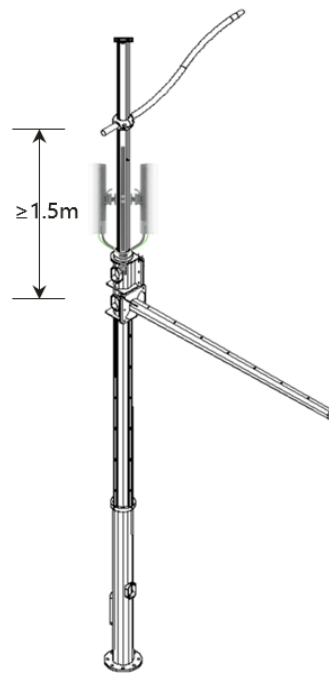
### 基站的安装方式

C.1 基站顶端安装方式示意图如下：



C.1 基站顶端安装示意图

C.2 基站侧面安装方式示意图如下：



C.2 基站侧面安装示意图